

# инструкция по сборке

Компьютерный стол Джаз 16 (левый)



Адрес: Московская обл., д.Курилово  
e-mail: [info@jazz-mebel.ru](mailto:info@jazz-mebel.ru)  
тел: +7 499 130-04-11

## Требования по эксплуатации изделия и меры предосторожности

Срок, в течение которого мебель сохраняет красоту и исправность, в значительной степени зависит от условий её хранения и эксплуатации. Придерживаясь некоторых простых практических советов, Вы сможете поддерживать в наилучшем состоянии все элементы Вашей мебели.

### Свет

Не допускайте прямого воздействия солнечных лучей на мебель. Продолжительное прямое воздействие света на некоторые участки может вызвать изменение их цветовых характеристик по сравнению с другими участками, которые меньше подвергались воздействию.

### Температура

Высокие значения тепла или холода, а также внезапные перепады температуры могут серьёзно повредить мебель или её части. Мебель не должна располагаться ближе одного метра от источника тепла, нагревательных приборов. Рекомендуемая температура воздуха для хранения и эксплуатации от +10 до +25 С. Не допускайте попадания на мебель горячих предметов (утюги, посуда с кипятком и пр.), а также продолжительного воздействия вызывающих нагревание излучений (свет мощных лам, микроволновые излучатели и т.п.).

### Влажность

Рекомендуется относительная влажность местонахождения мебели 60-70%. Не следует поддерживать в течение продолжительного времени условия крайней влажности и (или) сухости, а тем более их периодической смены. С течением времени такие условия могут повлиять на целостность мебели и её части. Если такие условия были созданы, рекомендуется часто проветривать помещения и по мере возможности пользоваться осушителями или увлажнителями для нормализации влажности. Не размещайте мебель вблизи влажных и сырых стен, предметов.

### Агрессивные среды и абразивные материалы

Ни в коем случае не допускайте воздействие на мебель агрессивных жидкостей (кислот, щелочей, растворителей и т.п.), содержащих такие жидкости продуктов и их паров. Подобные вещества и их соединения являются химически активными, реакция с ними может повлечь негативные последствия для Вас и Вашего имущества. Также стоит помнить, что некоторые специфические моющие (чистящие) составы (средства) могут содержать высокую концентрацию агрессивных химических веществ и (или) абразивные составы. Применение подобных моющих (чистящих) составов (средств) недопустимо.

### Запах

От новой мебели может исходить естественный запах материалов, из которых она изготовлена. Запах может сохраняться в течении 3-ех недель с момент сборки. Для снижения интенсивности запаха рекомендуется протирать ткань, смоченной мягким моющим средством, вытирать чистой сухой тканью и проветривать помещение, предварительно открывая все дверцы и ящики изделия. Данные действия необходимо повторять 3-4 раза в день.

### Уход за мебелью

Всегда содержите поверхности мебели в полной сухости. При необходимости протирайте поверхности мебели сухой мягкой тканью (фланель, сукно, войлок и т.п.). Рекомендуется очищать мебель как можно скорее после того, как она испачкалась. Если Вы оставите загрязнение на некоторое время, то заметно повышается опасность образования разводов, пятен и повреждений покрытия мебели или её частей. Недопустимо применение моющих средств, содержащих абразивные вещества. Недопустимо применение соды, стиральных порошков и прочих средств, не предназначенных для ухода за мебелью. Уход за поверхностями должен осуществляться специализированными моющими средствами. Не размещайте и не перемещайте на поверхностях мебели предметы, имеющие острые углы, кромки, выступающие острые детали.

### Эксплуатация

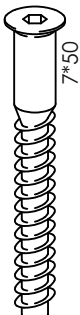



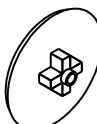
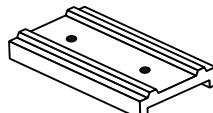






Не рекомендуется вставать на мебель, прыгать, подвергать повышенным динамическим нагрузкам. Рекомендуется периодически проверять плотность резьбовых соединений крепления механизмов трансформации и подтягивать их при необходимости. При появлении скрипов в механизмах трансформации их следует смазывать специализированной смазкой.

# Детализировка

№	Материал	Размеры	Кол. шт.
1	ЛДСП 16 мм.	1200x820	1
2	ЛДСП 16 мм.	296x707	1
3	ЛДСП 16 мм.	520x315	1
4	ЛДСП 16 мм.	196x595	3
5	ЛДСП 16 мм.	142x315	2
6	ЛДСП 16 мм.	1200x362	1
7	ЛДСП 16 мм.	1036x362	1
8	ЛДСП 16 мм.	1036x362	1
9	ЛДСП 16 мм.	716x510	1
10	ЛДСП 16 мм.	888x362	1
11	ЛДСП 16 мм.	871x362	1
12	ЛДСП 16 мм.	600x510	1
13	ЛДСП 16 мм.	584x510	1
14	ЛДСП 16 мм.	716x380	1
15	ЛДСП 16 мм.	1068x250	1
16	ЛДСП 16 мм.	594x362	1
17	ЛДСП 16 мм.	594x362	1
18	ЛДСП 16 мм.	594x362	1

№	Материал	Размеры	Кол. шт.
19	ЛДСП 16 мм.	716x188	1
20	ЛДСП 16 мм.	287x362	1
21	ЛДСП 16 мм.	283x258	1
22	ЛДСП 16 мм.	176x362	2
23	ЛДСП 16 мм.	567x100	1
24	ЛДСП 16 мм.	567x100	1
25	ЛДСП 16 мм.	509x90	3
26	ЛДСП 16 мм.	509x90	3
27	ЛДСП 16 мм.	500x90	6
28	ЛДСП 16 мм.	350x90	4
29	ЛДСП 16 мм.	229x90	2
30	ЛДСП 16 мм.	229x90	2
31	ДВПО	596x595	1
32	ДВПО	1052x315	1
33	ДВПО	496x539	3
34	ДВПО	296x707	1
35	ДВПО	346x259	2

## Фурнитура

A	B	C	D	E	F
					
x63	x55	x8	x8	x6	x8
G	H	I	J	K	L
					
x20	x36	x4	x10	x163	x4



### Внимание

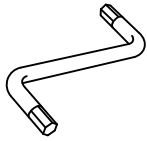
Фирма-изготовитель оставляет за собой право проводить конструктивные изменения, связанные с внедрением новых материалов и технологий, направленные на повышение качества изделий.

M



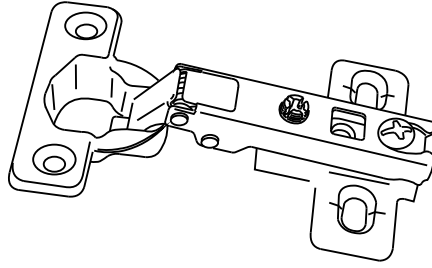
x14

Z



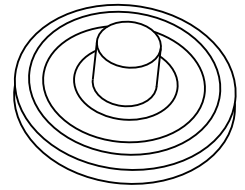
x1

N



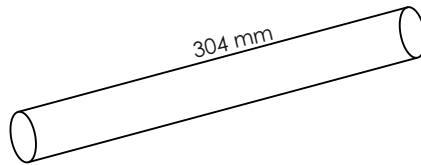
x4

S



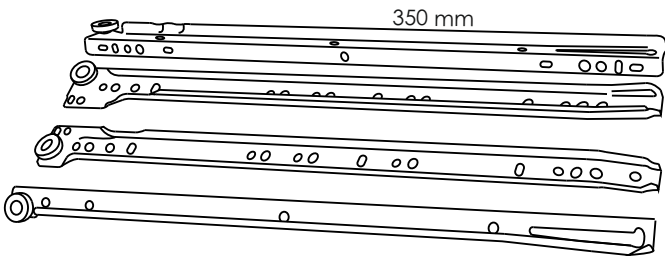
x4

R



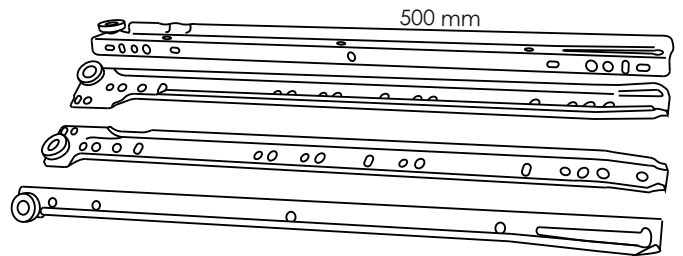
x2

O



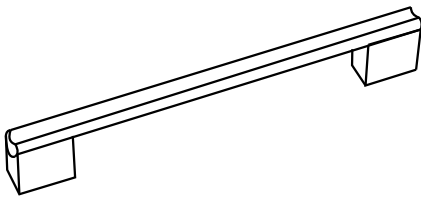
x2

T



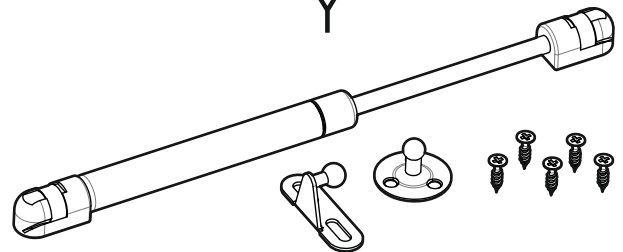
x3

P



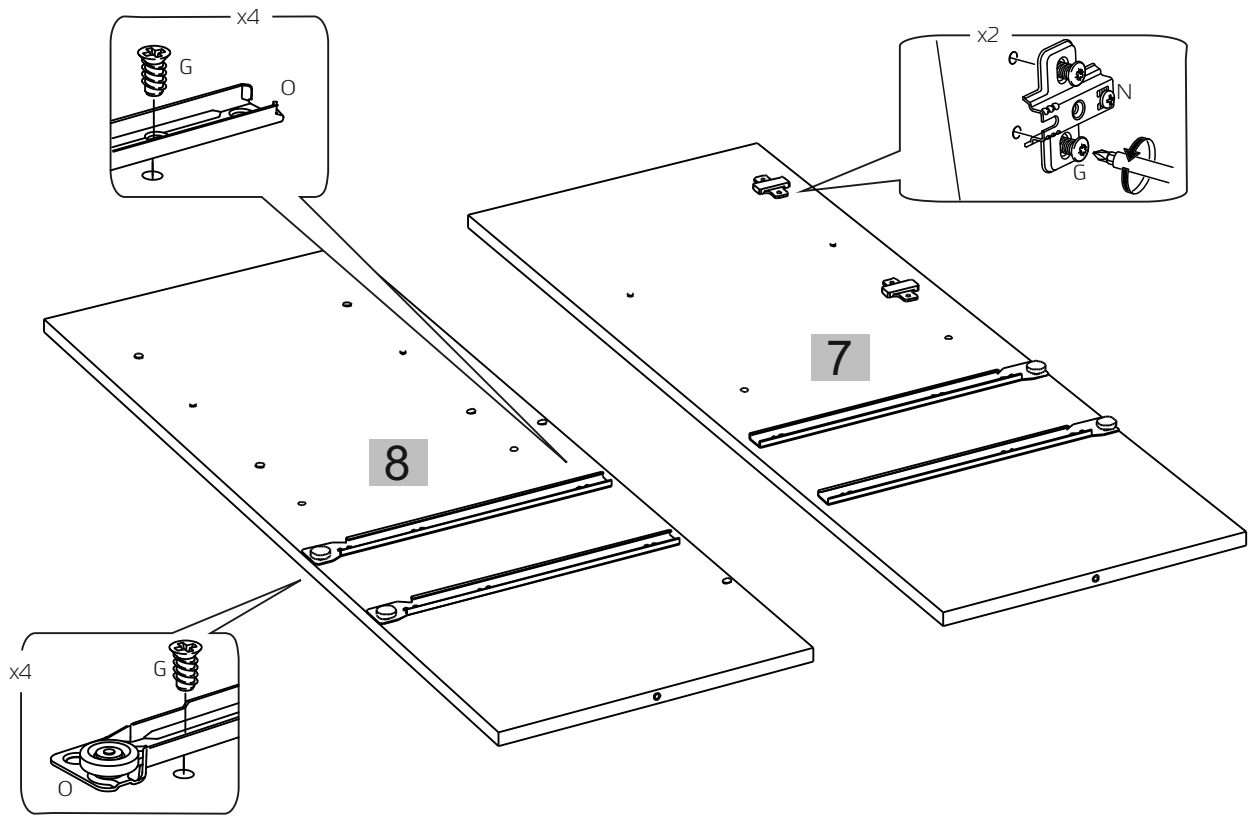
x7

Y

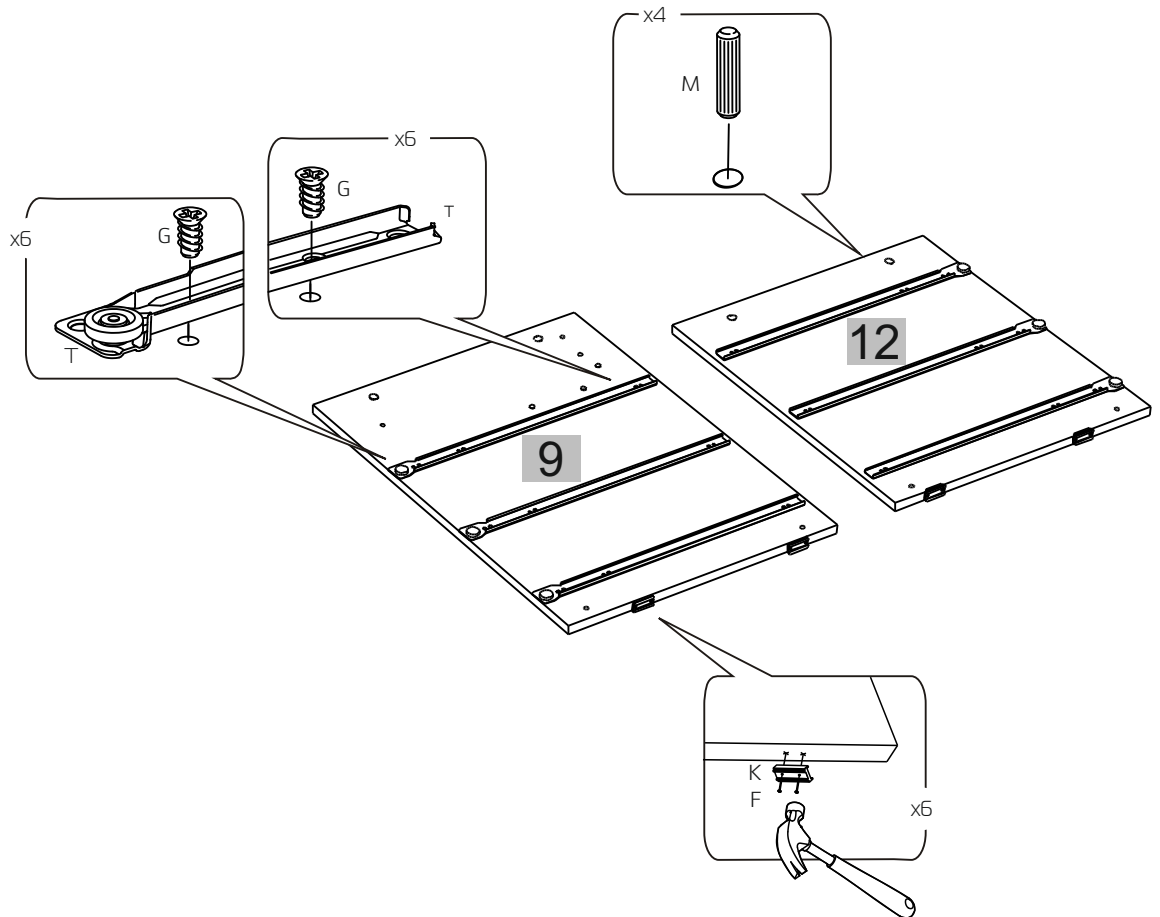


x1

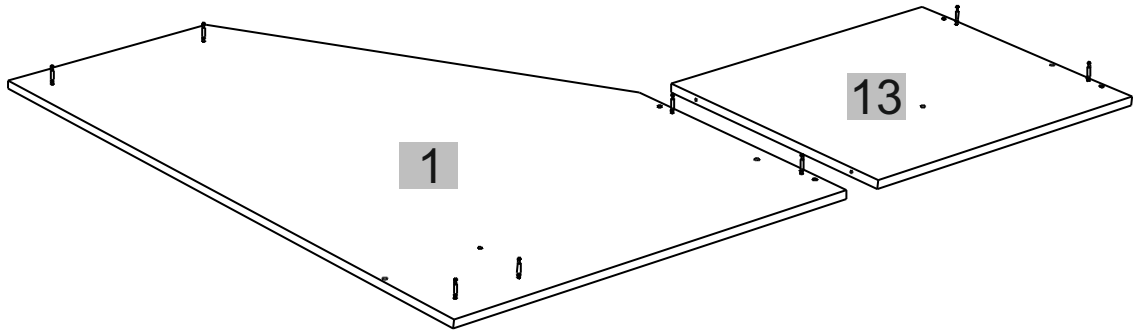
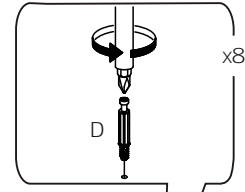
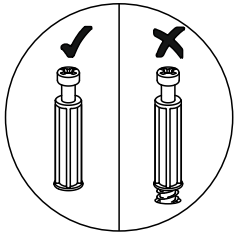
# 1



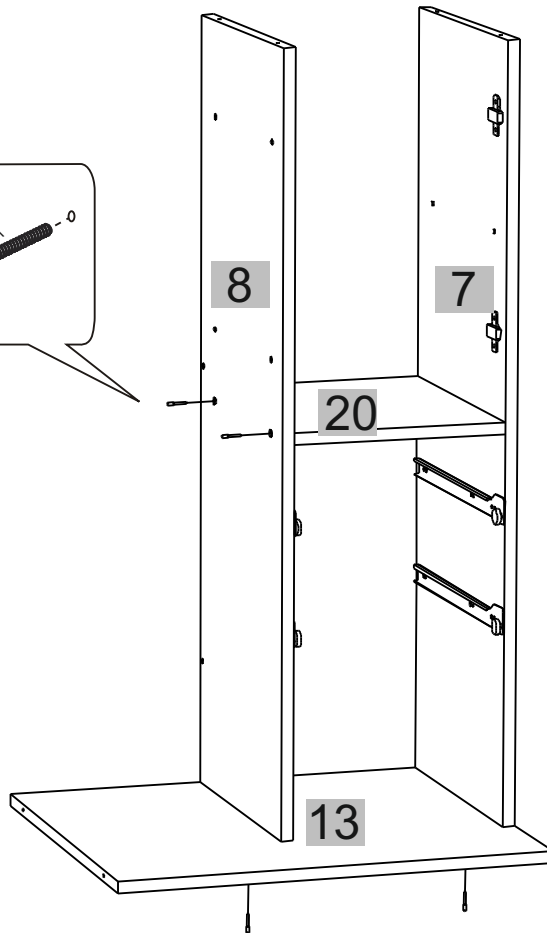
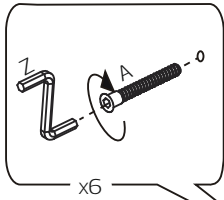
# 2



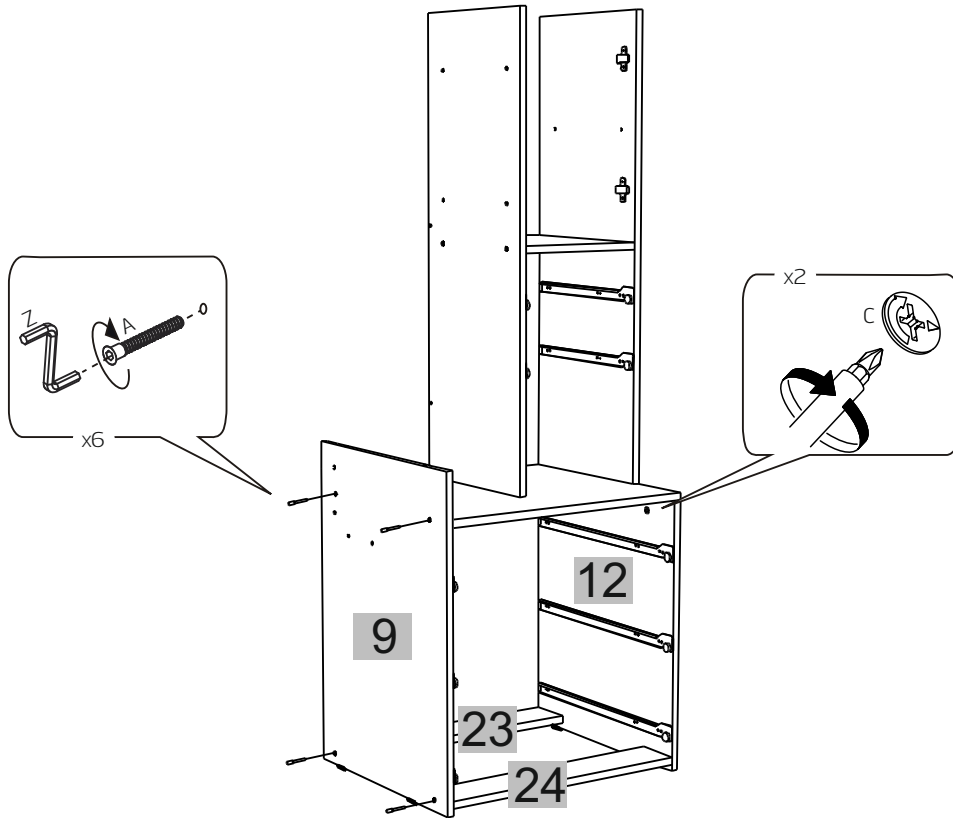
3



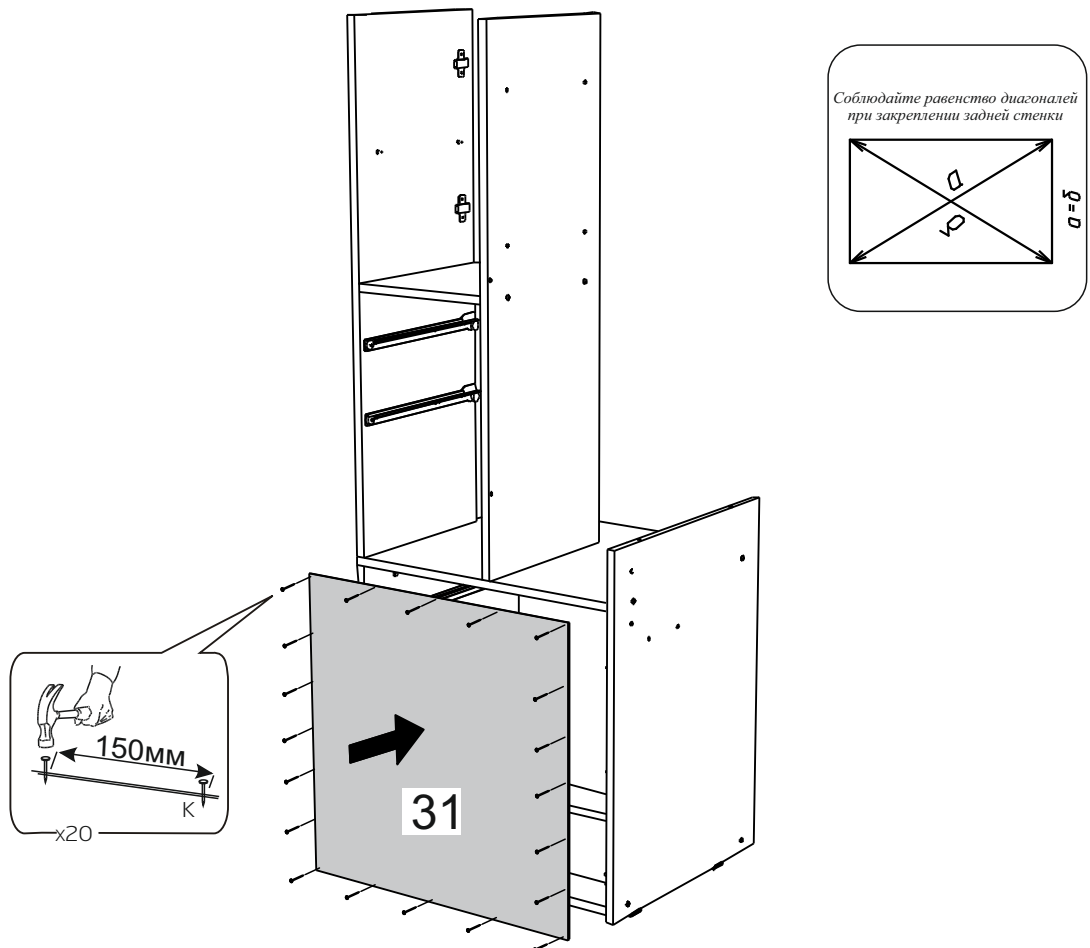
4



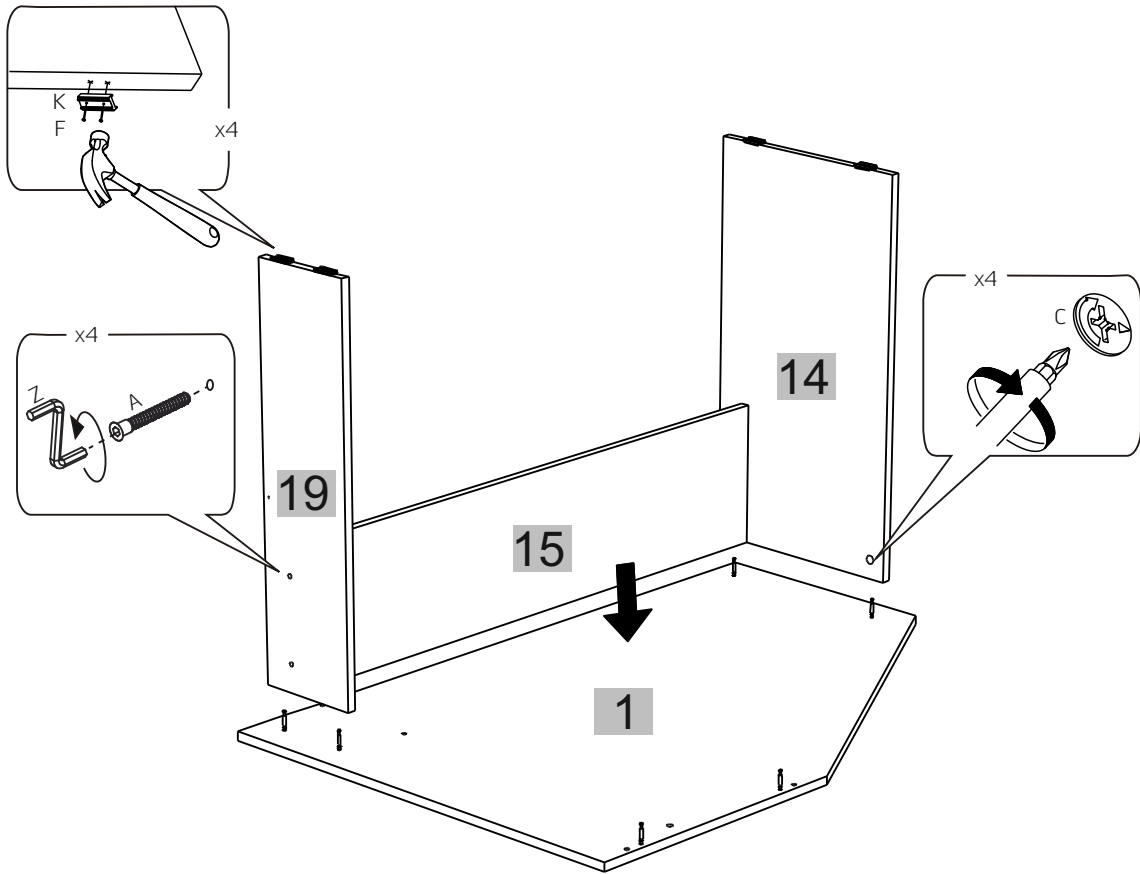
# 5



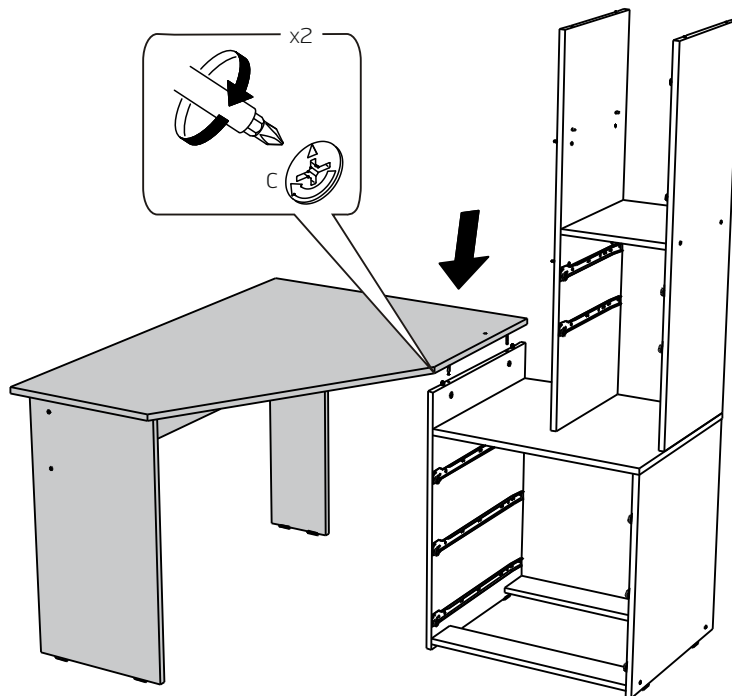
# 6



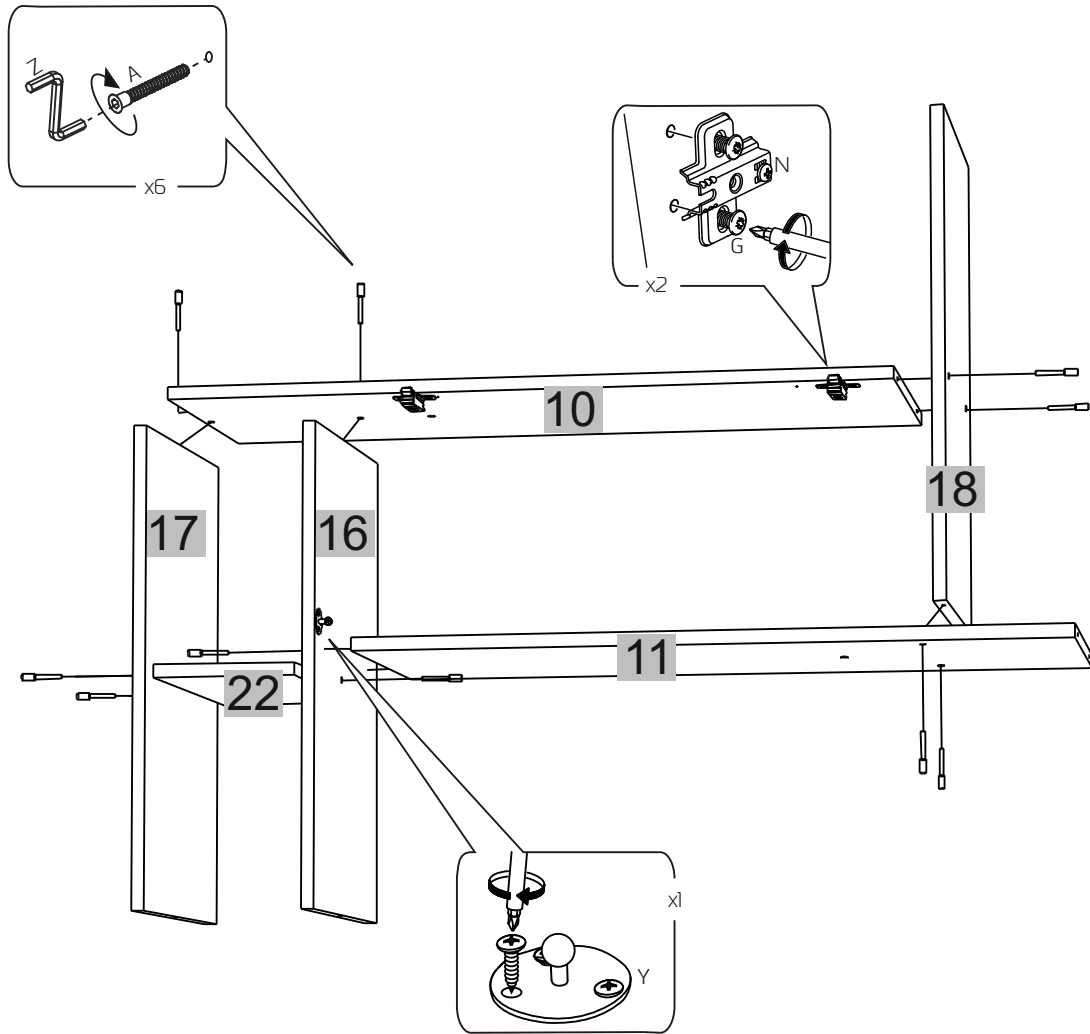
# 7



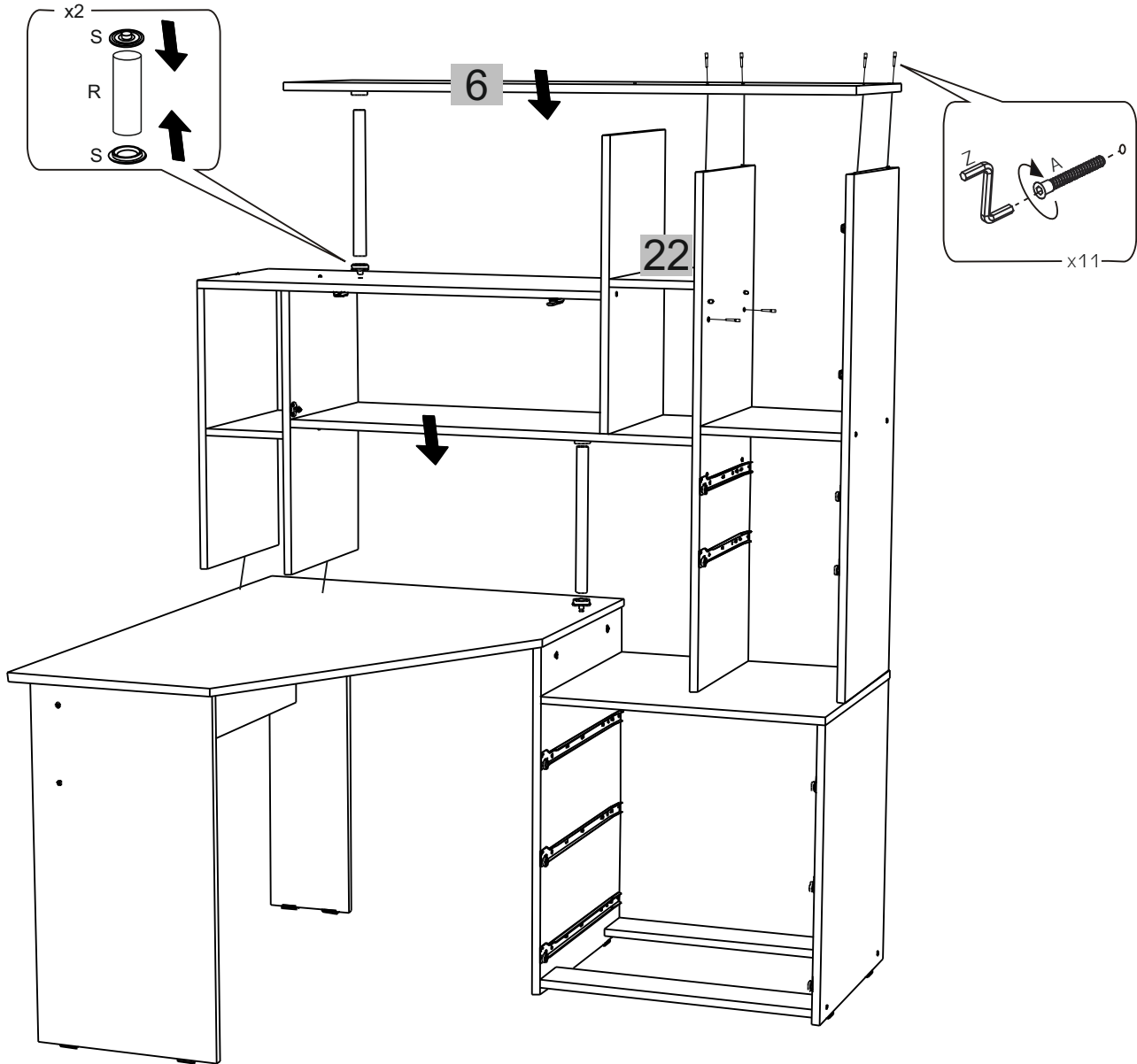
# 8



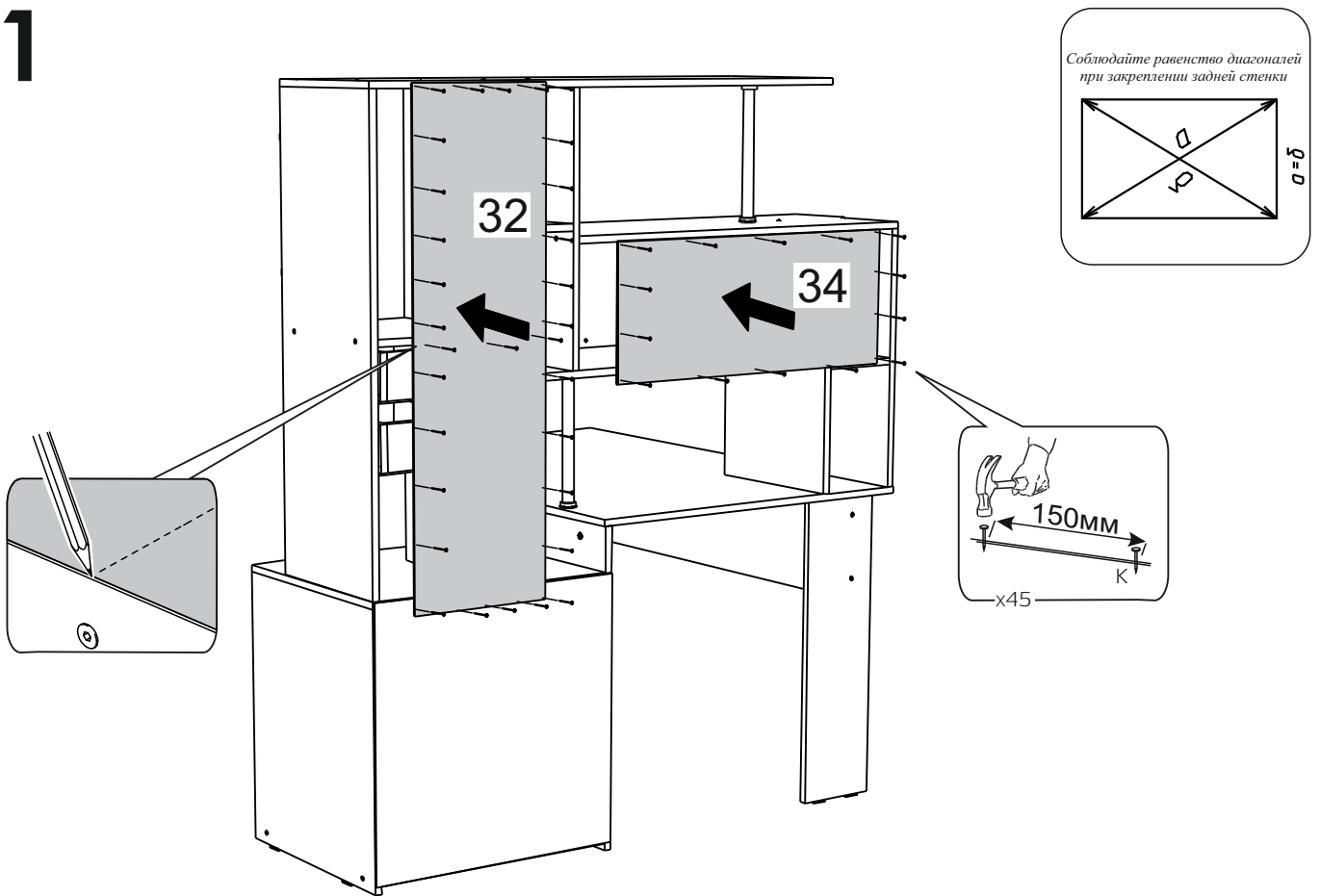




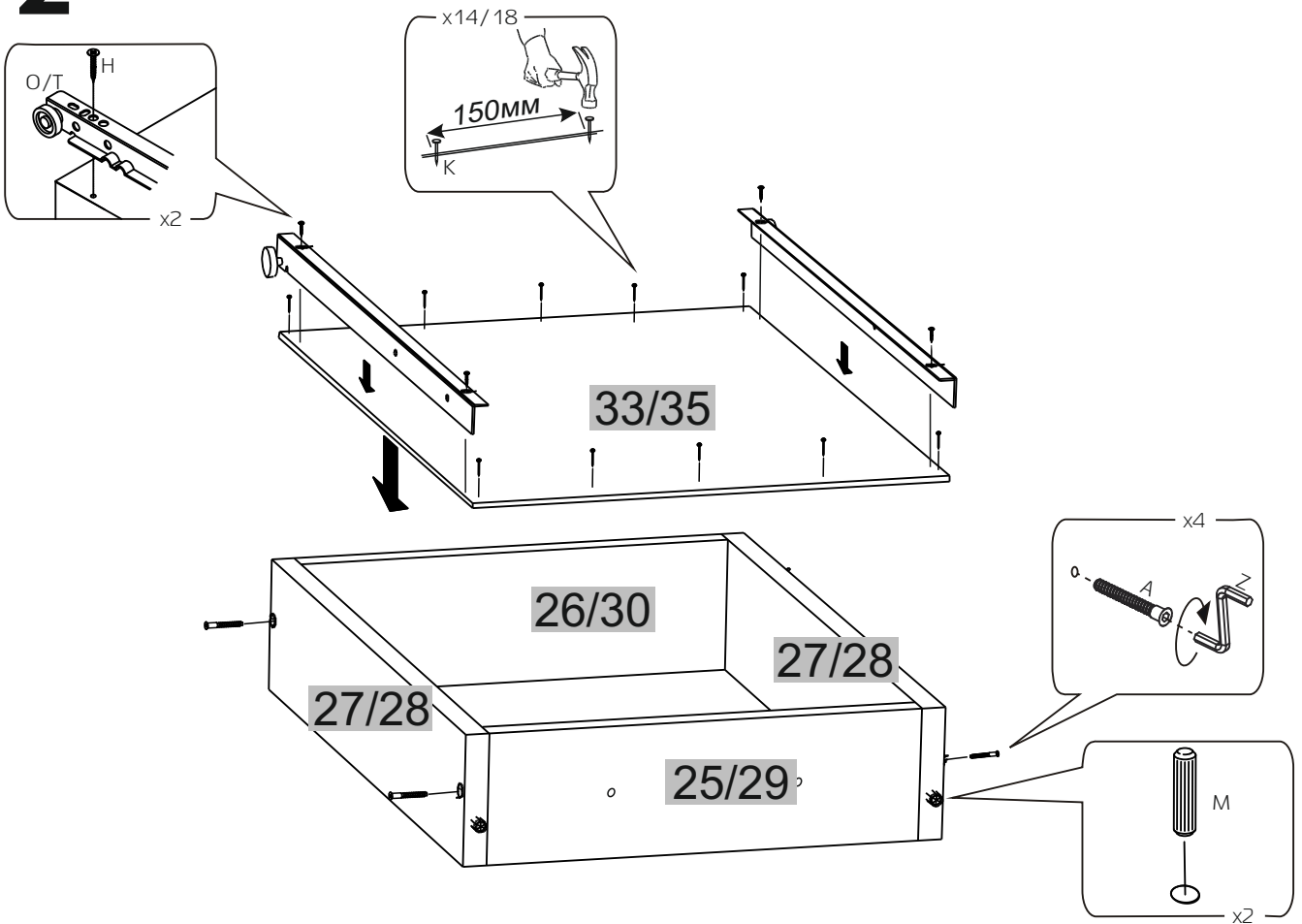
# 10



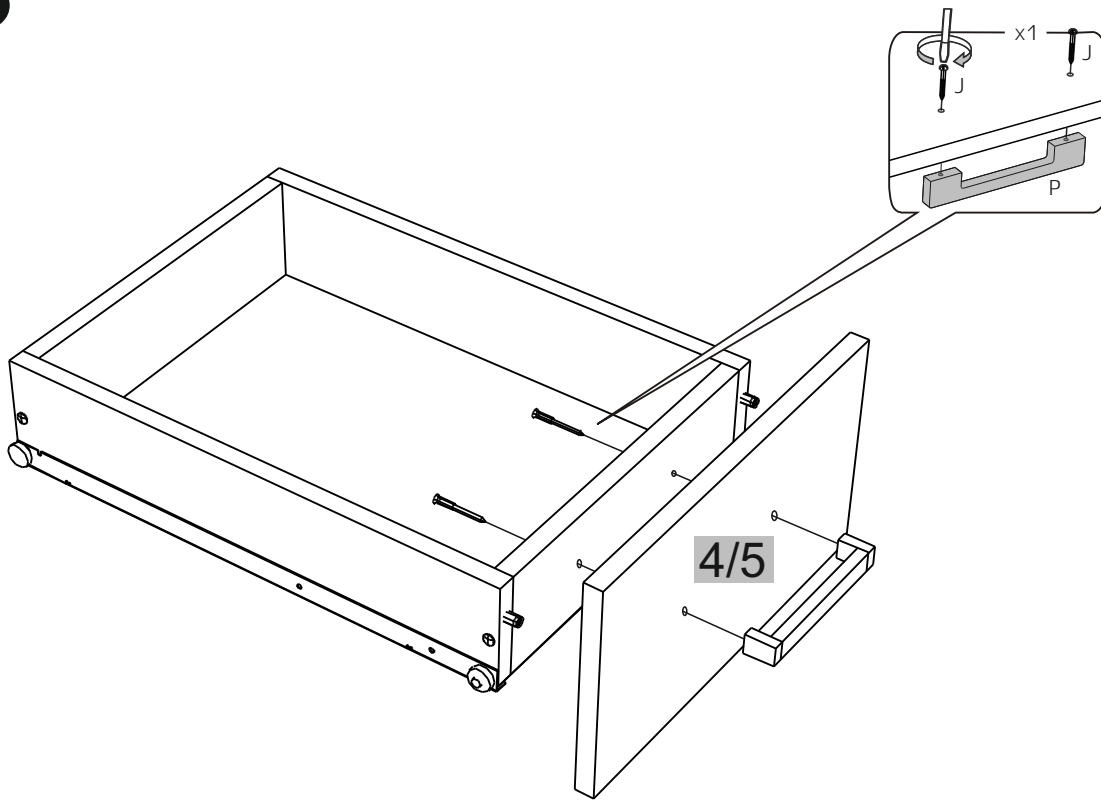
# 11



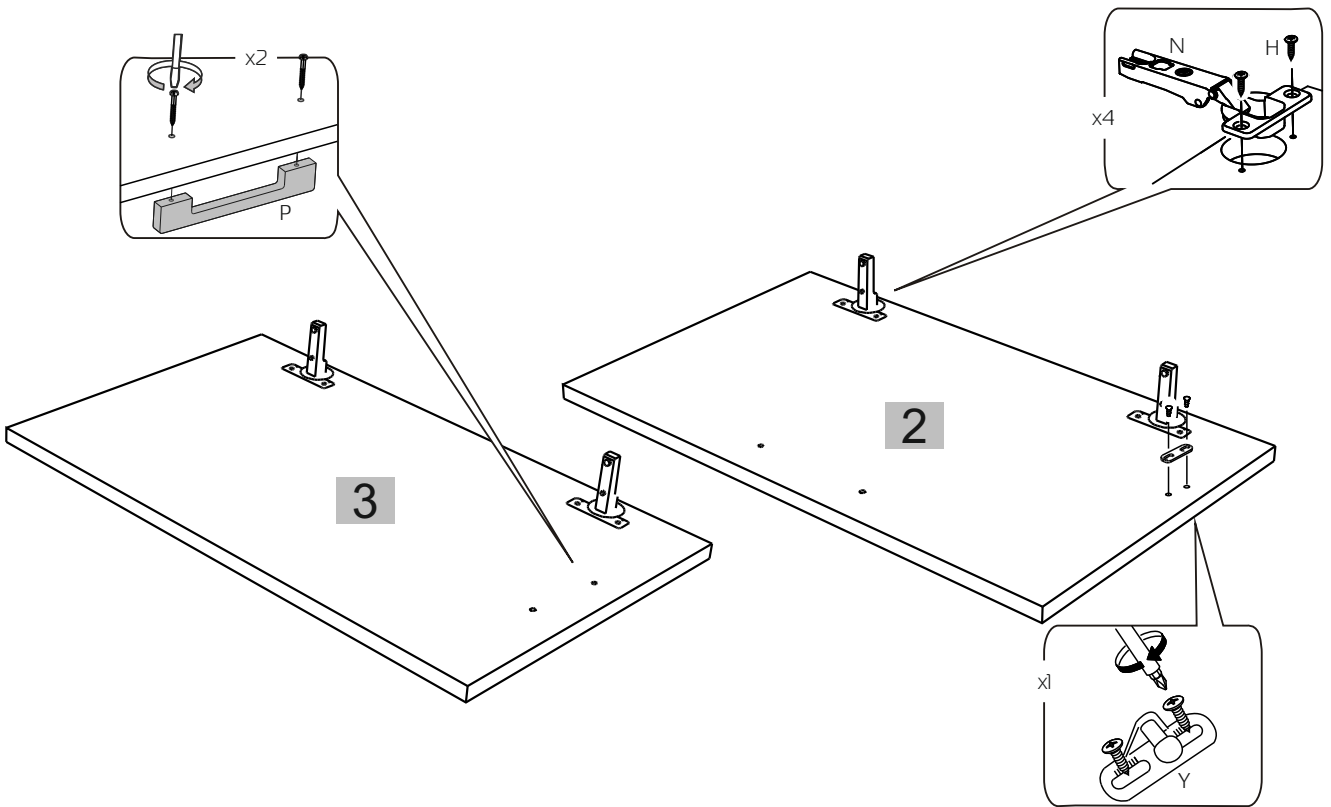
# 12



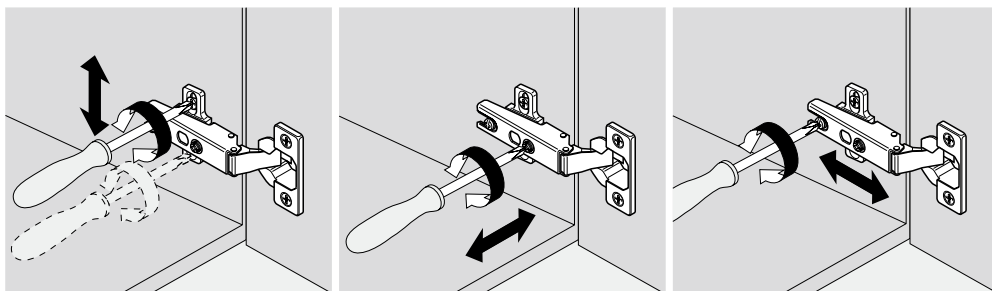
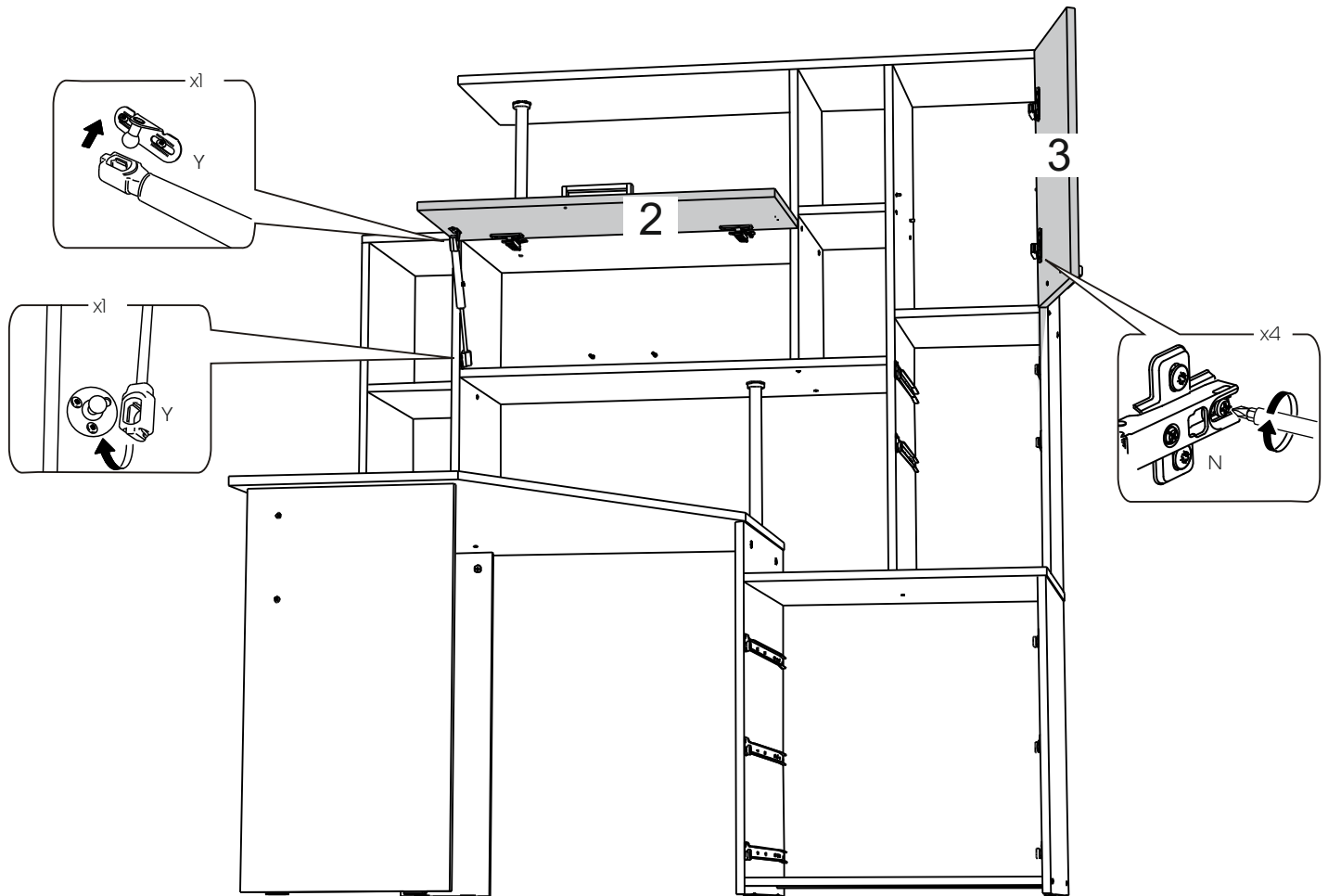
# 13



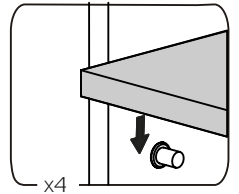
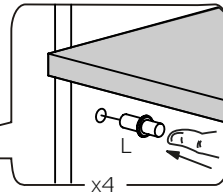
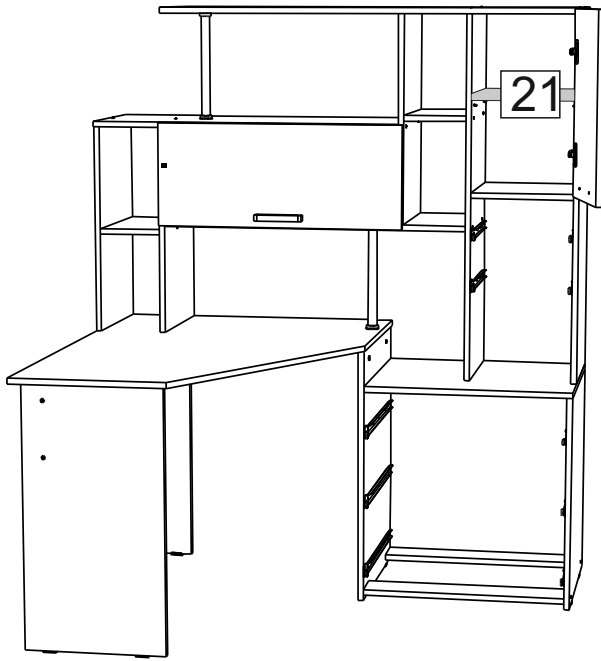
# 14



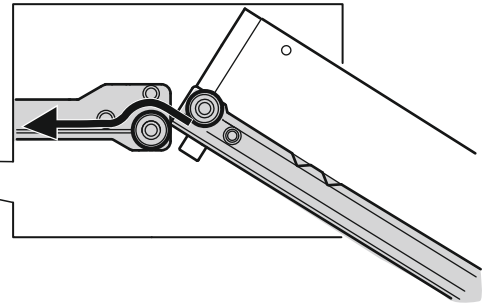
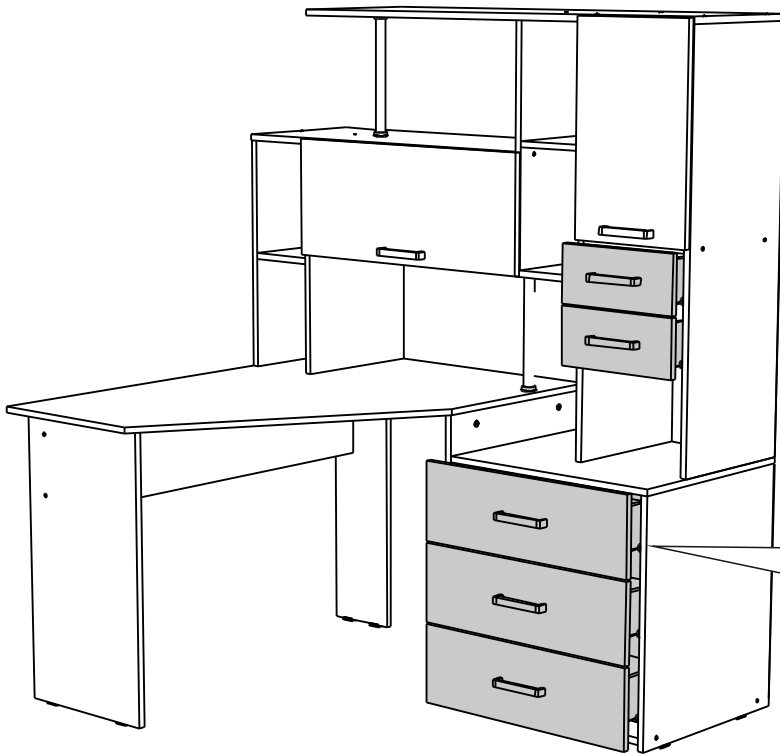
# 15



# 16



# 17



# 18

