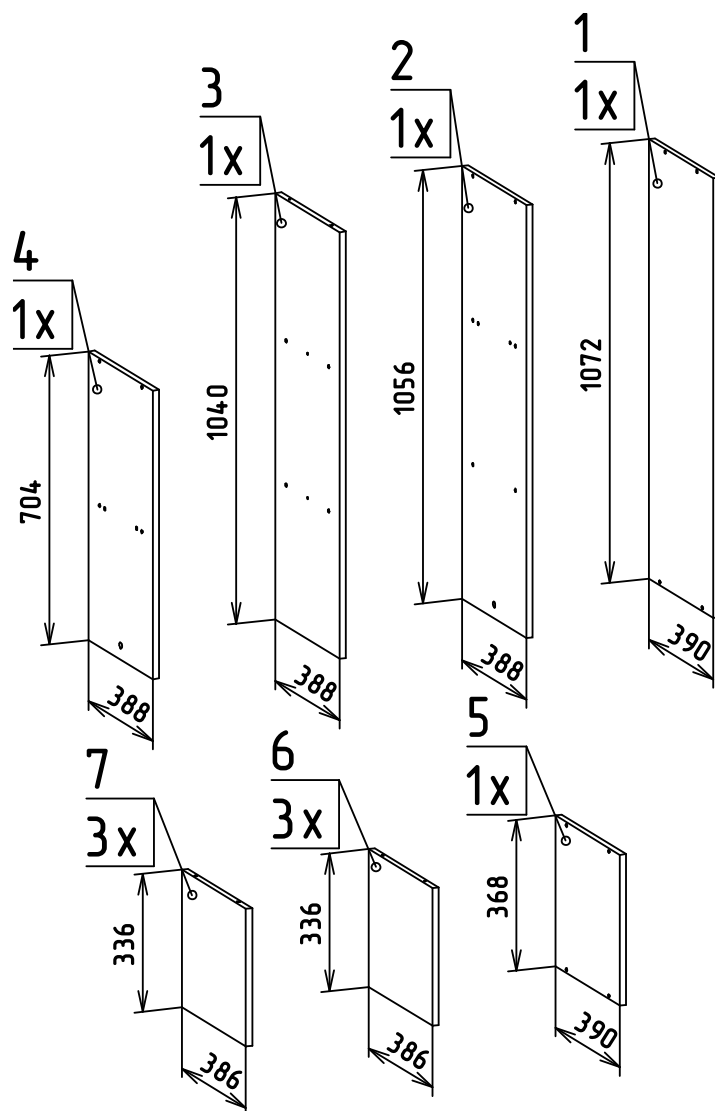




СТЕЛЛАЖ СИ-Л-33

ПЕРЕЧЕНЬ ДЕТАЛЕЙ



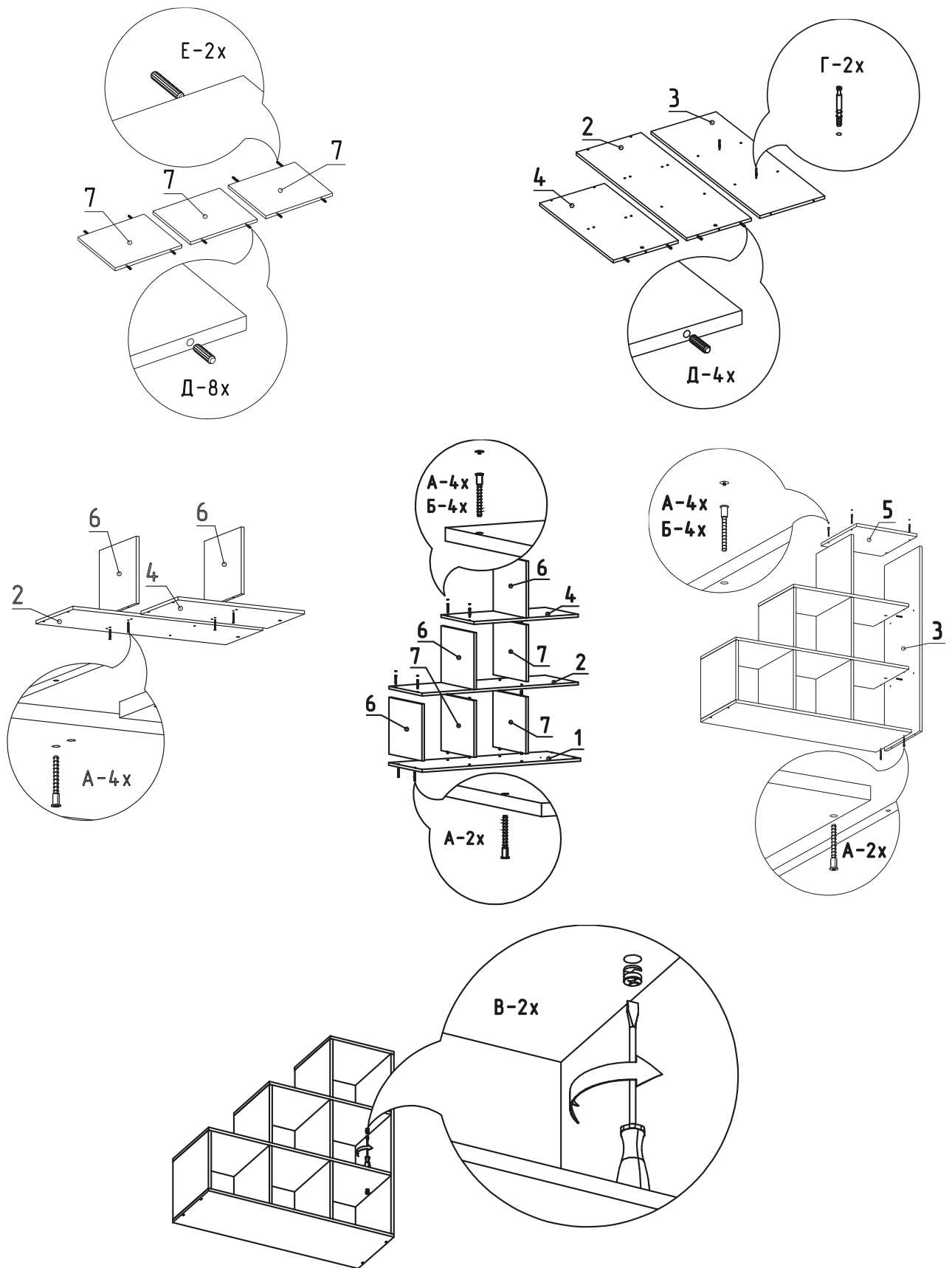
ПЕРЕЧЕНЬ ФУРНИТУРЫ

| | | | |
|---|--|--|--|
| <p>Евроинт (А)</p>  <p>16 шт.</p> | <p>Заглушка для евроинта (Б)</p>  <p>10 шт.</p> | <p>Ключ для евроинта</p>  <p>1 шт.</p> | |
| <p>Эксцентрик (В)</p>  <p>2 шт.</p> | <p>Шток эксцентрика (Г)</p>  <p>2 шт.</p> | <p>Заглушка для эксцентрика</p>  <p>2 шт.</p> | |
| <p>Шкант 8x30 (Д)</p>  <p>12 шт.</p> | <p>Шкант 8x50 (Е)</p>  <p>2 шт.</p> | <p>Уголок монтажный</p>  <p>2 шт.</p> | <p>Шуруп 4x16</p>  <p>2 шт.</p> |

НЕОБХОДИМЫЙ ИНСТРУМЕНТ

Входящий в комплект ключ для евроинта, Дрель, Отвертка крестовая, Молоток, Рулетка, Карандаш

СБОРКА СТЕЛЛАЖА



ВНИМАНИЕ!

Данный стеллаж предназначен для установки только на пол. ПОСЛЕ ЗАВЕРШЕНИЯ СБОРКИ, закрепить стеллаж к стене уголками монтажными и шурупами 4x16. Дюбеля и саморезы, для крепления к стене, в комплект не входит!