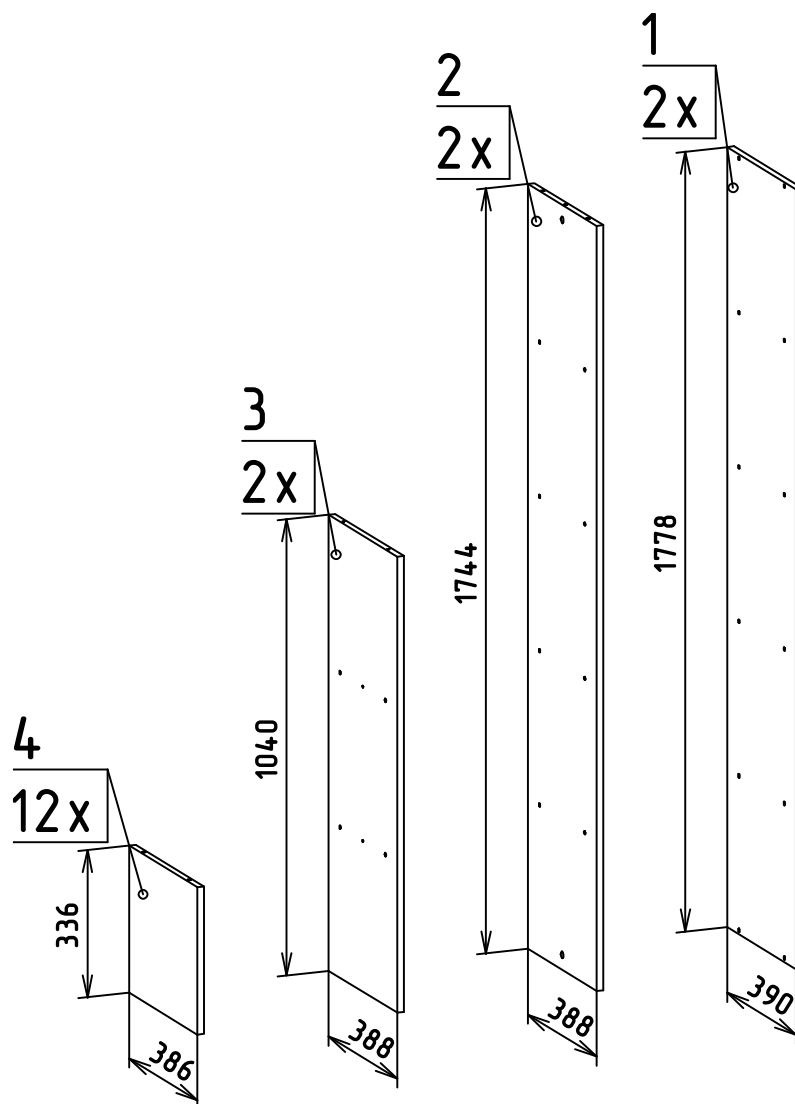


СТЕЛЛАЖ СИ-35
 ПЕРЕЧЕНЬ ДЕТАЛЕЙ



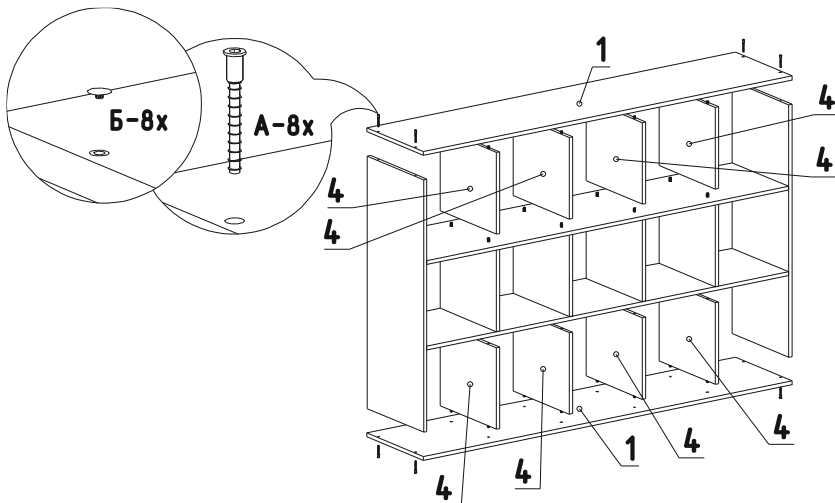
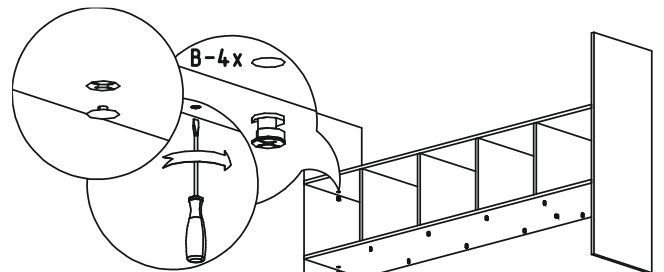
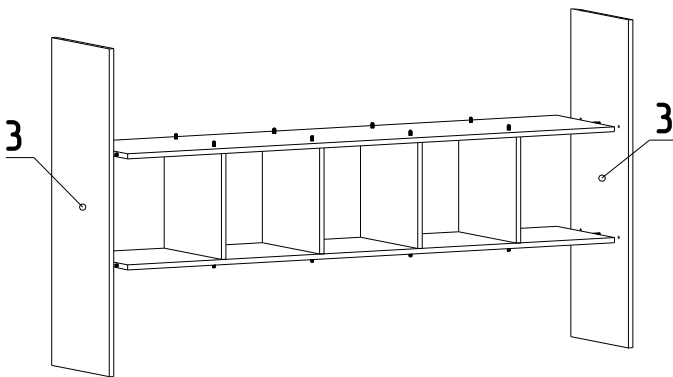
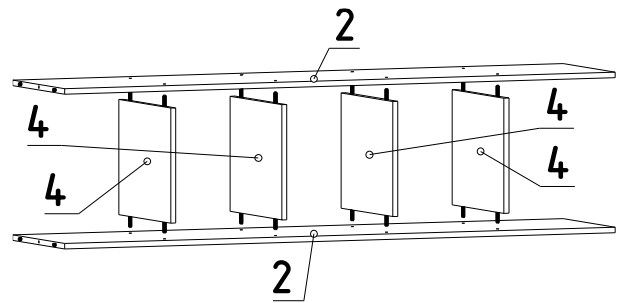
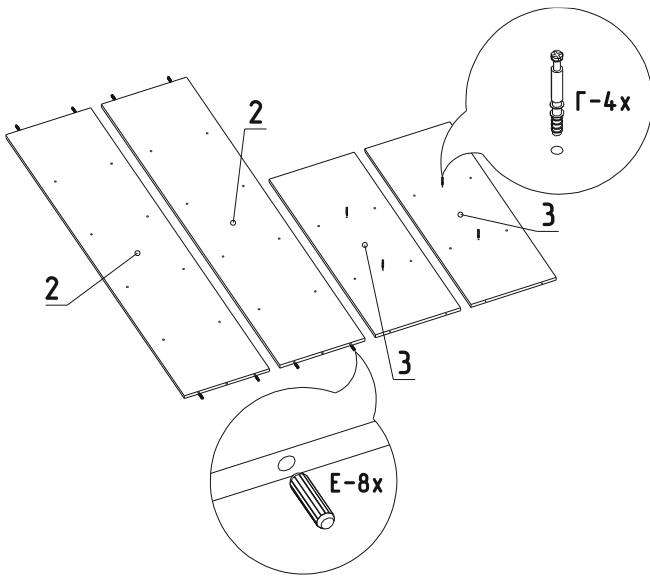
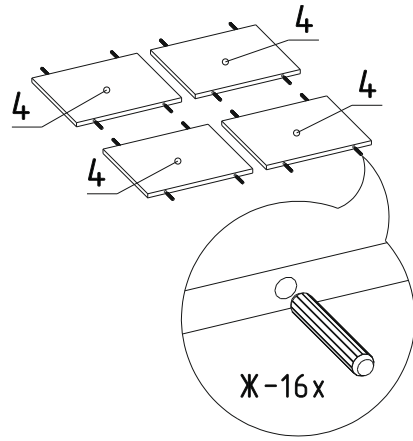
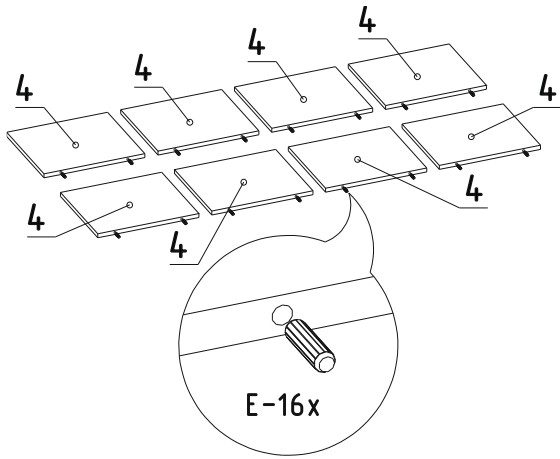
ПЕРЕЧЕНЬ ФУРНИТУРЫ

<p>Евровинт (А)</p>  <p>8 шт.</p>	<p>Заглушка для евровинта (Б)</p>  <p>8 шт.</p>	<p>Ключ для евровинта</p>  <p>1 шт.</p>	
<p>Эксцентрик (В)</p>  <p>4 шт.</p>	<p>Шток эксцентрика (Г)</p>  <p>4 шт.</p>	<p>Заглушка для эксцентрика (Д)</p>  <p>4 шт.</p>	
<p>Шкант 8x30 (Е)</p>  <p>24 шт.</p>	<p>Шкант 8x50 (Ж)</p>  <p>16 шт.</p>	<p>Уголок монтажный</p>  <p>2 шт.</p>	<p>Шуруп 4x16</p>  <p>2 шт.</p>

НЕОБХОДИМЫЙ ИНСТРУМЕНТ

Входящий в комплект ключ для евровинта, Дрель, Отвертка крестовая, Молоток, Рулетка, Карандаш

СБОРКА СТЕЛЛАЖА



ВНИМАНИЕ!
 Данный стеллаж предназначен для установки только на пол. ПОСЛЕ ЗАВЕРШЕНИЯ СБОРКИ, закрепить стеллаж к стене уголками монтажными и шурупами 4x16. Дюбеля и саморезы, для крепления к стене, в комплект не входит!