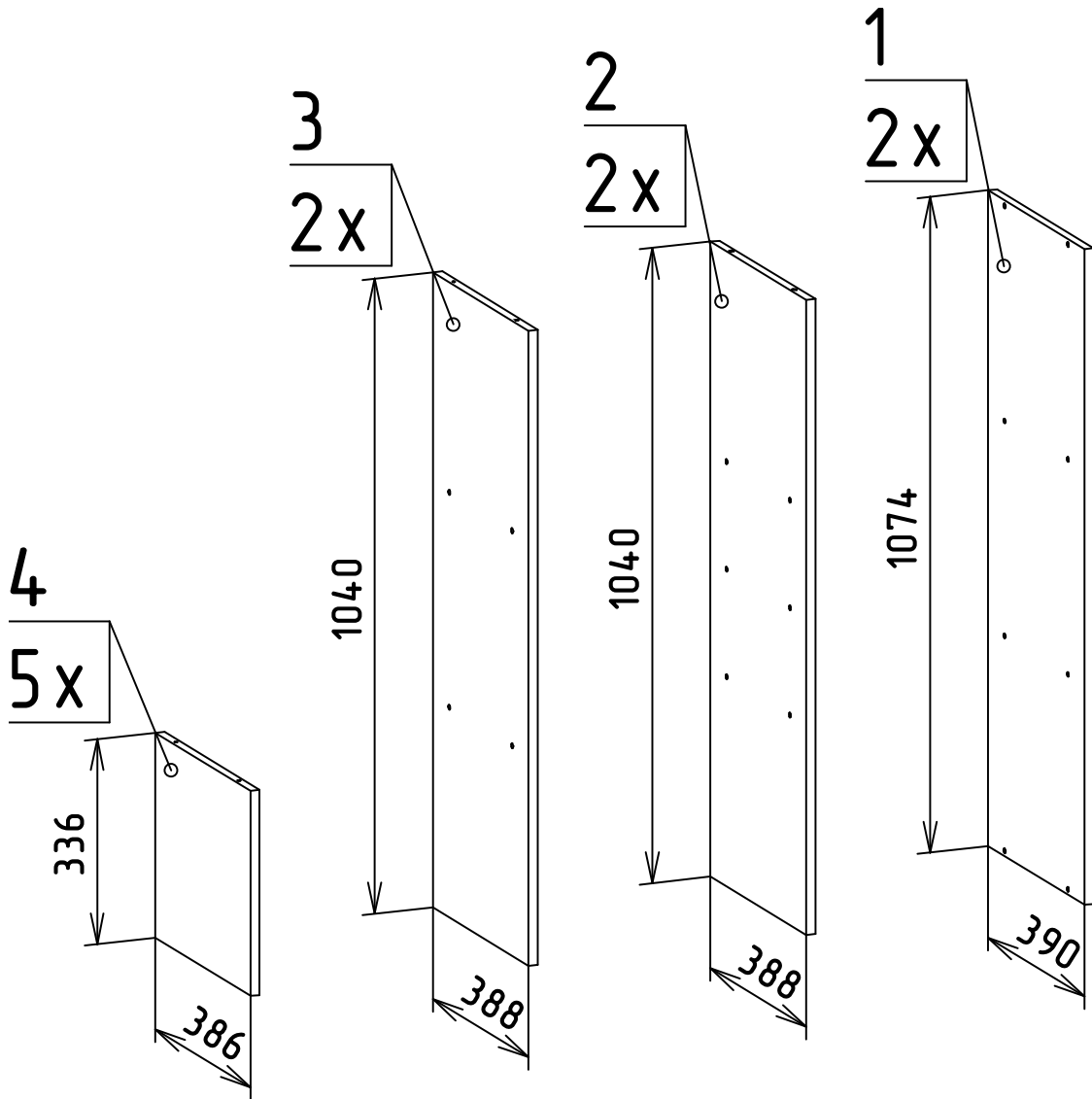


СТЕЛЛАЖ СТ103
 ПЕРЕЧЕНЬ ДЕТАЛЕЙ



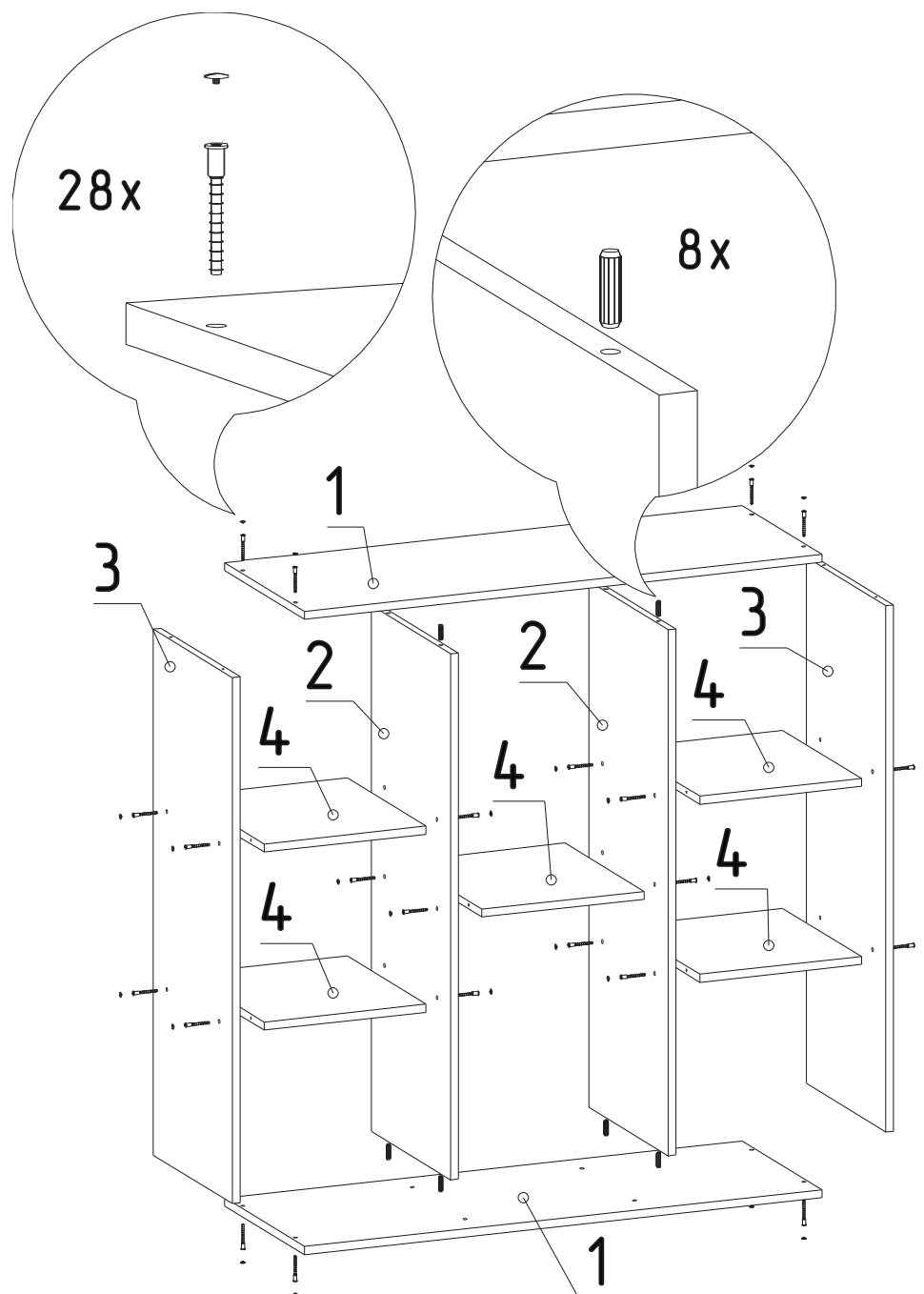
ПЕРЕЧЕНЬ ФУРНИТУРЫ

<p>Евровинт</p>  <p>28 шт.</p>	<p>Заглушка для евровинта</p>  <p>32 шт.</p>	<p>Ключ для евровинта</p>  <p>1 шт.</p>
<p>Шкан 8x30</p>  <p>8 шт.</p>	<p>Уголок монтажный</p>  <p>2 шт.</p>	<p>Шуруп 4x16</p>  <p>2 шт.</p>

НЕОБХОДИМЫЙ ИНСТРУМЕНТ

Входящий в комплект ключ для евровинта, Дрель, Отвертка крестовая, Молоток, Рулетка, Карандаш

СБОРКА СТЕЛЛАЖА



ВНИМАНИЕ!

Данный стеллаж предназначен для установки только на пол. ПОСЛЕ ЗАВЕРШЕНИЯ СБОРКИ, закрепить стеллаж к стене уголками монтажными и шурупами 4x16. Дюбеля и саморезы, для крепления к стене, в комплект не входит!